

I Applicazione

Le valvole a farfalla, ad azionamento manuale o automatico, si possono utilizzare nella maggior parte delle applicazioni di prodotti liquidi nelle industrie alimentari, farmaceutiche e chimiche.

I Principio di funzionamento

La valvola a farfalla può essere azionata automaticamente attraverso un attuatore o manualmente con la maniglia.

La maniglia blocca la valvola nella posizione di "aperto" o "chiuso", esistono anche altre versioni con posizioni intermedie.

L'attuatore trasforma il movimento assiale del pistone in un movimento rotatorio di 90°, che viene trasmesso alla farfalla.

I Disegno e caratteristiche

Disegno compatto e robusto.

Maniglia multiposizione standard fino a DN-100/4".

Maniglia a due posizioni standard fino a DN 100/4".

Vari modelli di maniglia e azionamenti pneumatici o elettrici facilmente intercambiabili.

Bassa perdita di carico.

Laterali intercambiabili con qualsiasi tipo di raccordo sull'attacco.

Attacchi DIN-11850.

Tracciabilità dei componenti.

I Materiali

Farfalla e laterali AISI 316L (forgiati)

Maniglia AISI 304 / PP

Altre parti in acciaio inox AISI 304

Guarnizione EPDM secondo FDA 177.2600

Finitura superficiale interna $Ra \leq 0,8 \mu m$

Finitura superficiale esterna Meccanizzata

I Opzioni

Valvola in AISI 304L.

Guarnizioni in NBR, VMQ o FPM.

Attacchi: Clamp, SMS, RJT, FIL-IDF, etc.

Maniglia multiposizione di due grandezze.

Maniglia due posizioni, micrometrica, con lucchetto, etc.

Attuatore pneumatico a semplice e doppio effetto, di grandezze differenti secondo il momento torcente della valvola, oppure attuatore elettrico.

Posizionatore elettropneumatico.

Sensore di posizione induttivo.

Testata di controllo C-TOP (sensori di posizione induttivi o microinterruttori).

Disponibile in versione ATEX.

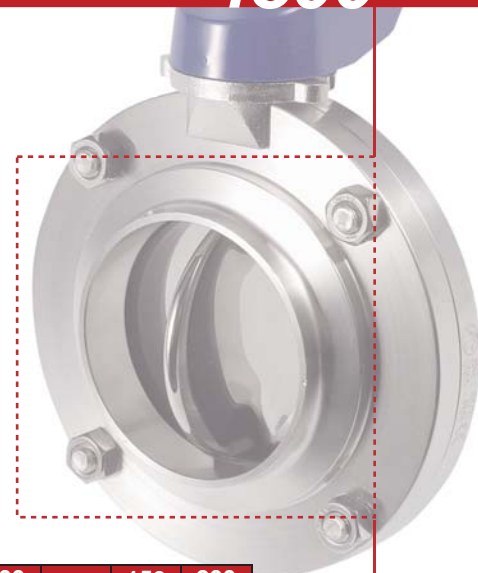


I Specifiche tecniche

Grandezze disponibili	DN 10 - DN 200	DN ½" - DN 8"
T ^a massima di esercizio	-10 °C - +120 °C (EPDM) +140 °C (SIP, max. 30 min)	14 °F - 248 °F 284 °F
Minima pressione di esercizio	0,2 bar (P.abs)	3 PSI (P.abs)
Massima pressione di esercizio	10 bar (DN 10 - DN 100) ⁽¹⁾ 8 bar (DN 125 - DN 150) ⁽²⁾ 5 bar (DN 200) ⁽²⁾	145 PSI (DN ½" - DN 4") ⁽¹⁾ 116 PSI (DN 5" - DN 6") ⁽²⁾ 72,5 PSI (DN 8") ⁽²⁾

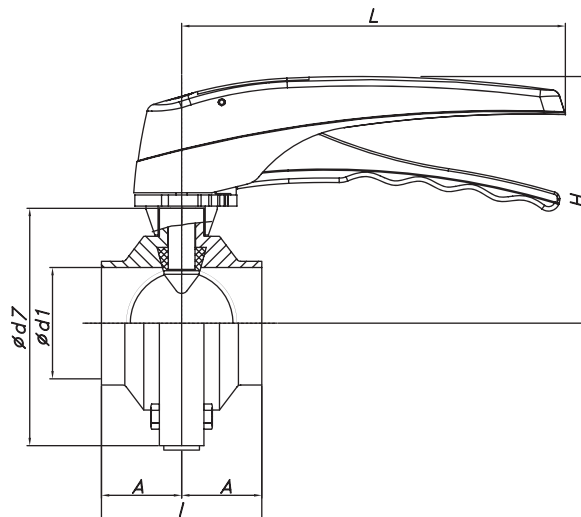
Nota (1): Classificate, secondo la Direttiva 97/23/CE, come valvole Categoria I, per fluidi del Gruppo 1

Nota (2): Classificate, secondo la Direttiva 97/23/CE, come valvole Categoria I, per fluidi del Gruppo 2



DN	10 ½"	15 ¾"	20	25 1"	32	40 1½"	50 2"	2½"	65	3"	80	100 4"	125	150 6"	200 8"
MOMENTO TORCENTE (N·m)	6	6	6	8	9	10	14	15	18	18	20	25	55	70	90

Pressione di prova 10 kg/cm²



DN	Ø d1	Ø d7	A	I	H	L	
10	10	62	20	40	90	115	
15	16	62	20	40	90		
20	20	72	20	40	95		
25	26	87	20	40	102		
32	32	92	21	42	105	170	
40	38	97	25	50	107		
50	50	110	25	50	115		
65	66	127	25	50	125		
80	81	142	30	60	130		
100	100	162	30	60	150		
125*	125	190	55	110	147		270
150*	150	240	66	132	180		300
200*	200	284	75	150	205	325	

DN	Ø d1	Ø d7	A	I	H	L	
½"	9,4	62	20	40	90	115	
¾"	15,8	62	20	40	90		
1"	22,1	87	20	40	102		
1½"	34,9	97	25	50	107	170	
2"	47,6	110	25	50	115		
2½"	60,3	118	25	50	125		
3"	72,9	131	25	50	130		
4"	97,4	162	30	60	150		
6"*	146,8	240	66	132	180		300
8"*	197,6	284	75	150	205		325

*Con maniglia due posizioni

